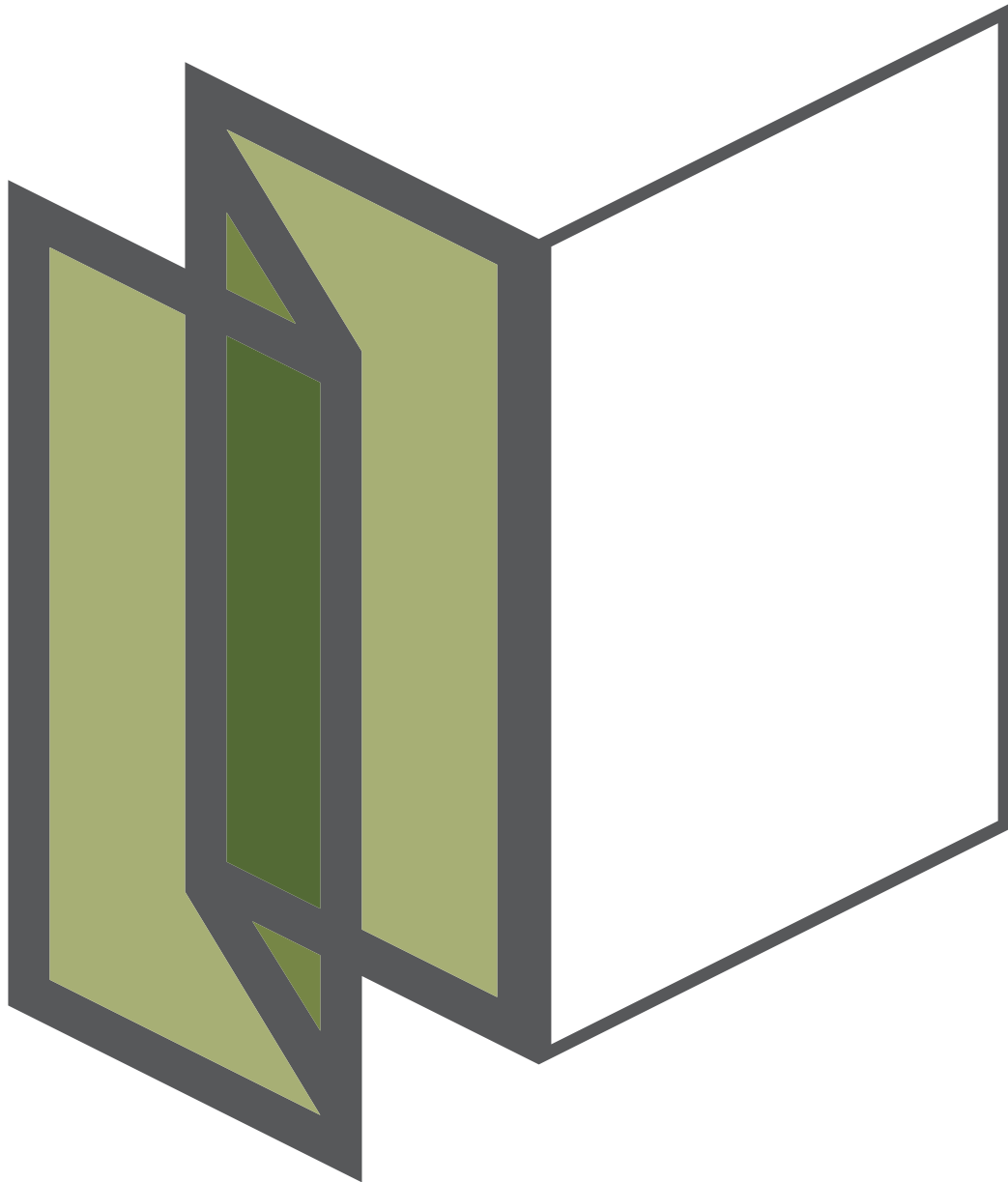


# GLAS-FALTWAND SL 45



# GLAS-FALTWAND SL 45



1

## FUNKTIONSSICHERHEIT

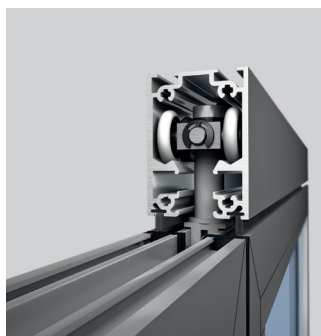
Der Durchgangsfügel wird mit einem Spezialschnapper arretiert und kann im geöffneten Zustand kontrolliert mitgeführt werden.



2

## LEICHTIGKEIT

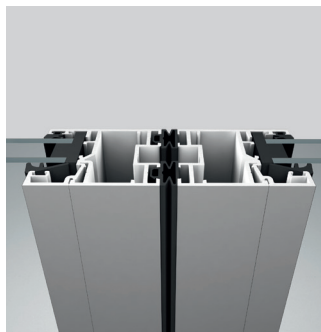
Verdeckt liegende Laufwagen mit doppelreihigen, kugelgelagerten Laufrädern und kardanisch gelagerte Lauftechnik sichern ein leichtes, geräuscharmes Gleiten der Glas-Faltwand.



3

## TRANSPARENZ

Schmale Rahmen- und Flügelprofile sorgen für einen hohen Glasanteil bei maximaler Stabilität.





4

**BARRIEREFREIHEIT**

Die eingelassene Bodenschiene ohne Anschlag sichert barrierefreies Wohnen - für großflächige, schwellenlose Raumöffnungen.



6

**DICHTIGKEIT**

Hohe Regendichtigkeit durch umlaufende Zweifach-Dichtung sowie Lauf- und Bodenschiene ohne Anschlag. Senkrecht: doppelte EP-DM-Dichtungen; waagrecht: doppelte Bürstendichtungen mit PE-Steg.



5

**SICHERHEIT**

Spezialgetriebe mit 24 mm Hub verriegeln die Flügel in die oberen und unteren Rahmenprofile - sturmfest und mit hoher Einbruchhemmung. Zusätzliche Sicherung mit Profilzylinder möglich.



7

**KOMFORT**

Die integrierte Solarlux-Komfortverriegelung mit Drücker, Riegel-Fallenschloss mit Profilzylinder und Verriegelungsstange gewährleistet hohe Einbruchhemmung.










8

**BREITEN-/  
HÖHENJUSTIERUNG**

Im eingebauten Zustand sind die Flügel mit einem Schraubendreher in der Breite einzustellen. In der Höhe können Bautoleranzen/-senkungen bis 8 mm ausgeglichen werden.

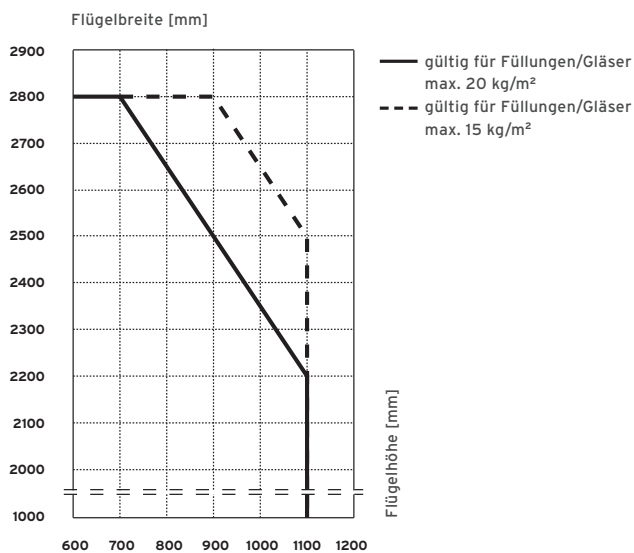
# GLAS-FALTWAND SL 45

## Eigenschaften

	Widerstandsfähigkeit bei Windlast nach DIN EN 12210	-
	Schlagregendichtheit nach DIN EN 12208	4A
	Luftdurchlässigkeit nach DIN EN 12207	2
	Dauerfunktion nach DIN EN 12400	-
	Einbruchhemmung nach DIN EN 1627-1630	-
	Schallschutzklasse nach DIN EN ISO 10140-2	R'w bis 25 dB
	Wärmedurchgangskoeffizient	unge-dämmt

Hinweis: Angaben sind abhängig von Ausführung und Glas

## Flügelgrößen



Hinweis:

- Maße inkl. Rahmenanteil
- Ab 2550 mm Anlagenhöhe sind waagerechte Sprossen empfohlen
- Min. Flügelbreite 500 mm bei paariger Ausführung
- Flügelgewicht max. 100 kg
- Ohne Berücksichtigung von Wind- und Anpralllasten
- Sondergröße auf Anfrage

## Systemmerkmale

### PROFILSYSTEM

- Ungedämmtes Aluminium-Profilsystem
- System ist oben anhängend
- Lauf- und Führungsschienen flächenbündig
- Flügelprofile sind mit Druckgussecken stabil miteinander verbunden

### ANSICHTEN

- Rahmen 5 - 64 mm
- Flügel 55 mm
- Flügelstoß 117,5 mm
- Bautiefe Rahmen 45 mm
- Bautiefe Flügel 45 mm

### DICHTUNGSSYSTEM

- Waagrecht oben und unten doppelte Bürstendichtungen mit flexiblem Kunststoffsteg
- Im senkrechten Flügelstoß EPDM-Dichtungen in zwei Dichtebenen

### VERGLASUNG

- Glasdicken von 5 - 20 mm einsetzbar
- Trockenverglasungen

### AUSFÜHRUNGSVARIANTEN

- Flügel wahlweise nach innen und/oder außen faltbar und nach links und/oder rechts verschiebbar
- Flügel mittig anhängend möglich
- Verschiedene Bodenschienen zur Auswahl; barrierefreie Variante nach DIN 18 040 optional erhältlich
- Segmentierte Grundrisse möglich
- Integrierter Kipp- oder Drehkipplügel in rahmenseitig gebandetem Flügel eines Flügelpaares möglich

### BESCHLÄGE

- Verdeckt liegende Beschlagteile in den Profilen
- Verstellbare Bänder mit Gewindestift gegen Herausschlagen gesichert
- Bänder auch in Edelstahlausführung möglich
- Kardanisch gelagerter Laufwagen mit Edelstahlkugellagern und geräuschmindernden Kunststoffaufläufen
- Gleitende Verriegelung
- Stabile Solarlux Design Griffe aus Edelstahl
- Spezialgetriebe mit 24 mm Hub

### UMWELT

- Zertifizierte Entsorgung nach DIN EN ISO 14001:2009
- Ressourcenschonende Fertigung
- Werkseigene Produktionskontrolle